



С 11.01.2016

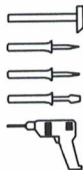
# Прихожая "Ника"

## Шкаф. Модуль Н 2

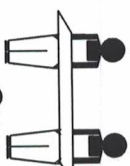
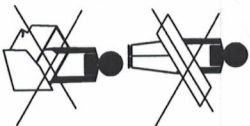
Проект БНЗ 62.02.00.00.00

### Инструкция по сборке

Детали, составляющие изделие, пронумерованы. Детали проставлены на упаковочных этикетках и соответствующим номером детали в данной инструкции



Инструменты для сборки  
в комплект поставки не входят

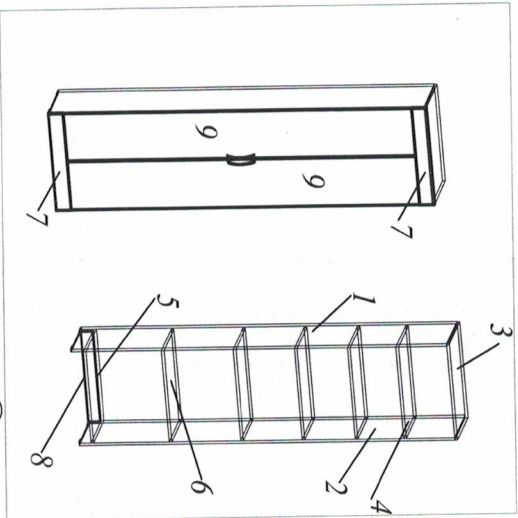


- 1,2 - 2200x360 - 2 шт.
- 3 - 600x360 - 1 шт.
- 4 - 566x360 - 1 шт.
- 5 - 566x360 - 1 шт.
- 6 - 566x360 - 4 шт.
- 7 - 600x86 - 2 шт.
- 8 - 566x70 - 1 шт.
- 9 - 2038x298 - 2 шт.

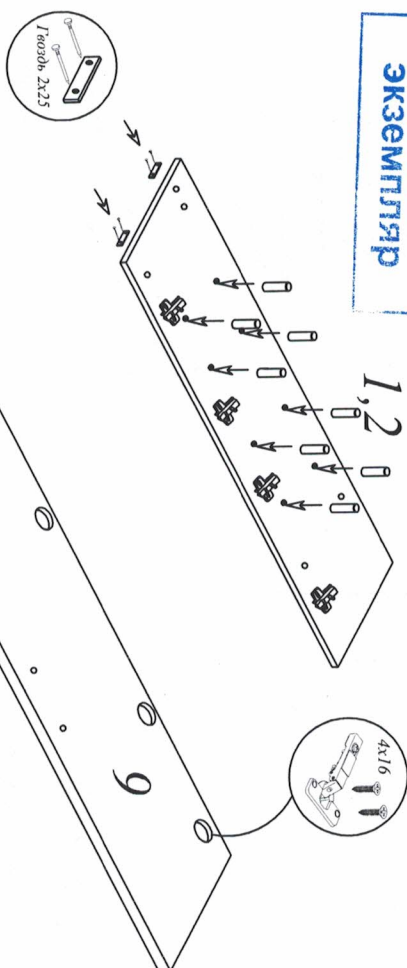
14 ХДФ 2144x298 - 2шт.

### КОМПЛЕКТ ФУРНИТУРЫ

Гвоздь 2x25 - 38 шт	
Шуруп 4x16 - 32шт.	
Подпятник - 4 шт	
Гвоздь 2x25 - 8 шт	
Пелля - 8 шт.	
Ответная планка - 8 шт.	
Пожлодержатель - 16 шт	
Ручка-2шт с винтом М4x22 - 4 шт	
Ключ №4 для завинчивания винта (только для диаметра под ключ-шестигранник)	
Стяжка-дверка 7x50 - 15 шт	
Заглушка - 15 шт	
Стяжка эксцентриксовая - 4 шт	
Дверель - 4 шт	
Заглушка - 4 шт	
Шкапит деревянный 8x30 - 4 шт	
Шуруп 3x20-2шт	
Уголок овербатанс-2шт	
Шайба - 2шт	
Винт 5.5x50 - 2шт	
Дверель 8x40 - 2шт	
Штанга выдвижная - 1шт.	
Шуруп 4x16 - 4 шт	



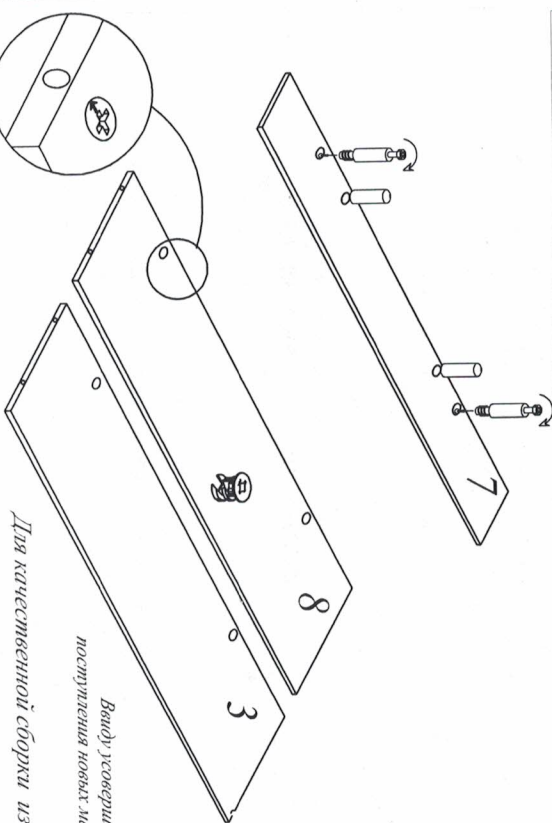
### Контрольный экземпляр



Подготовка деталей к сборке

### УВАЖАЕМЫЙ ПОКУПАТЕЛЬ!!

Благодарим Вас за приобретение нашего изделия мебели. Чтобы наша мебель доставляла Вам радость, просим соблюдать указанные в этой инструкции рекомендации. Сохранность и долговечность мебели зависит от правильного использования и ухода за ней.



Для качественной сборки изделия рекомендуем пригласить специалиста.

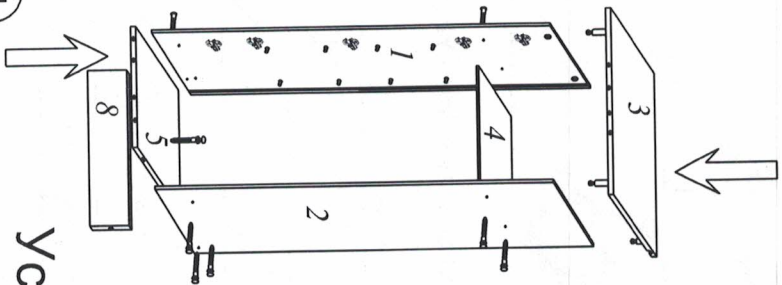
Ввиду усовершенствования технологии, изменения конструкции узлов, применения новых материалов, возможны некоторые отклонения по сравнению с данной инструкцией

Гарантийный срок эксплуатации мебели: бытовой - 24мес.

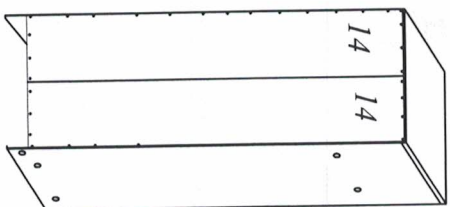
г. Поневь, ул. 30 лет Победы, 7, тел. 59-53-15, ТП Новый "МАГНАТ"

# Сборка шкафа

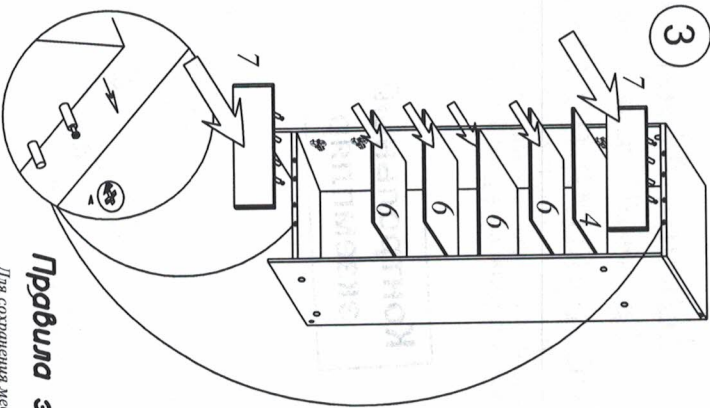
1



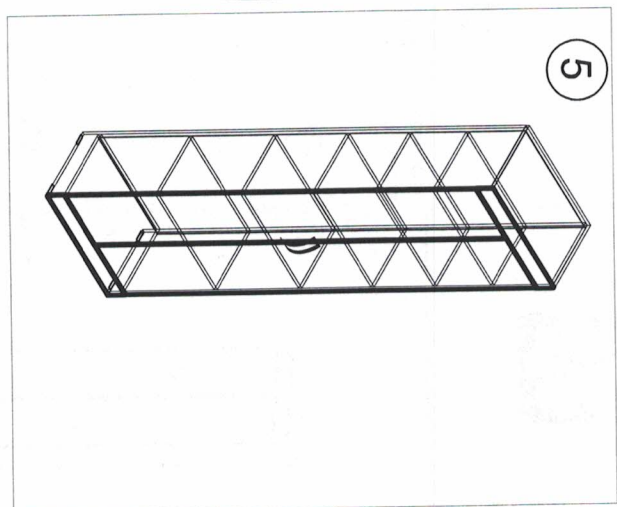
2



3



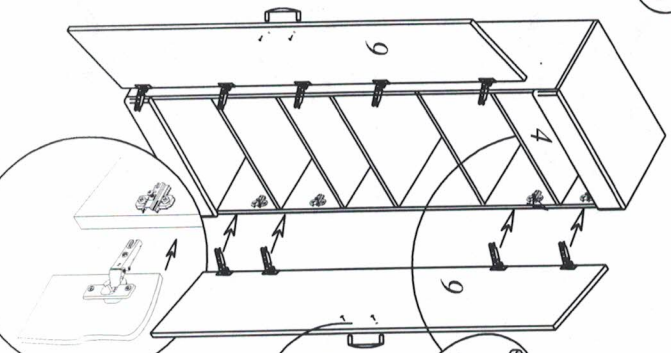
5



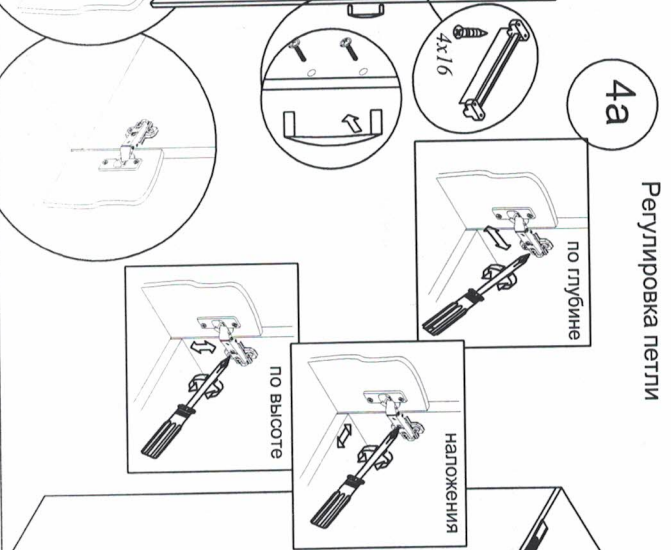
## Установка дверей

### Регулировка петель

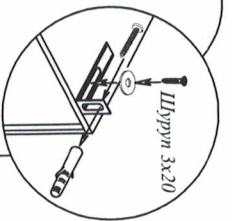
4



4a



Шруц 3x20



Следует вращать к стене во избежание опрокидывания!



## Правила эксплуатации и ухода за мебелью

Для сохранения мебели в течение длительного времени необходимо соблюдать следующие правила:

- при оседании соединений периодически подтягивать винты;
- удалять пыль мягкой тканью или специальными салфетками;
- осматривать мебель и указывать нумерацию на деталях только специальными составами, предназначенными для ухода за мебелью;
- избегать повреждений от повреждений, т.к. их ремонт невозможен;
- предохранять изделие от попадания на поверхность кислот, щелочей, растворителей;
- не допускать контакта с водой;
- не устанавливать изделие близко отопительных приборов;
- не содержать изделие в сырых, неотапливаемых, непроветриваемых помещениях;
- не передвигать по поверхности тяжелые твердые предметы;
- не ставить на поверхность горячие предметы;
- не применять при протирке абразивные материалы; средства;
- после сборки, изделие установить на ровной горизонтальной поверхности, во избежание перекоса изделия.

## Гарантии изготовителя

- Гарантийный срок эксплуатации корпусной мебели - 24 месяца
- Претензии по комплектности и качеству должны направляться по адресу:
- Гарантия включает выполнение ремонтных работ и замену дефектных деталей.
- Настоящая гарантия не распространяется на замену деталей в связи с их естественным износом.

## Изделие снимается с гарантийного обслуживания в следующих случаях

- наличие механических повреждений;
- ущерб в результате несоблюдения потребителем правил эксплуатации;
- использование изделия не по назначению;
- ущерб в результате умышленных или случайных действий потребителя;
- ущерб или утеря изделия вследствие обстоятельств непреодолимой силы (стихий, пожар, наводня, и т.п.); несчастных случаев;
- при наличии следов постороннего вмешательства;
- при изменении конструкции изделия.

При разборке готового изделия избегать не выкручивать

